



COJINES METÁLICOS PARA TUBERÍAS



Frecuencia propia: 12-25 Hz

DESCRIPCIÓN

El cojín metálico para tuberías está formado por hilo de acero inoxidable tricotado y prensado.

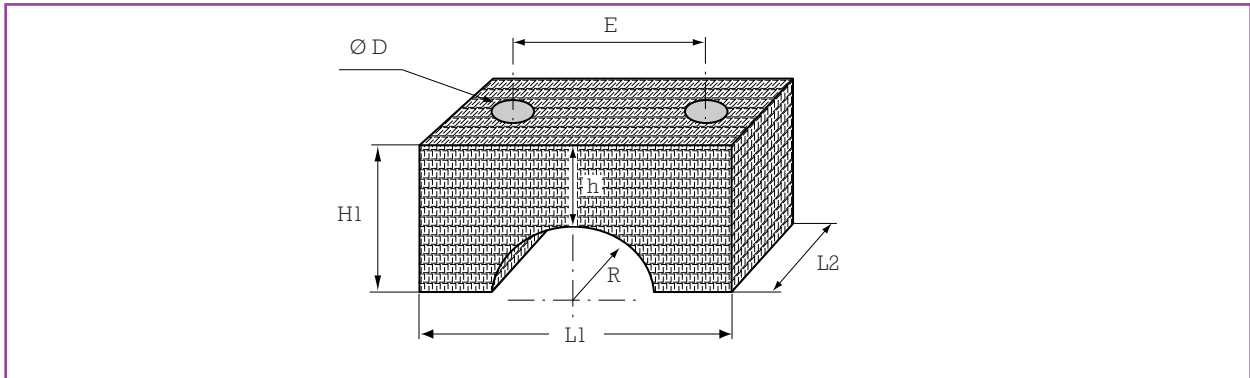
Se presenta solo o en un conjunto formado por dos cojines, dos tirantes de precompresión y una brida de acero cincada bicromatada

APLICACIONES

Estos cojines resisten temperaturas comprendidas entre -70°C y $+500^{\circ}\text{C}$ y se utilizan para el embridado y aislamiento antivibratorio de tuberías de paso de fluidos.

CARACTERÍSTICAS DIMENSIONALES

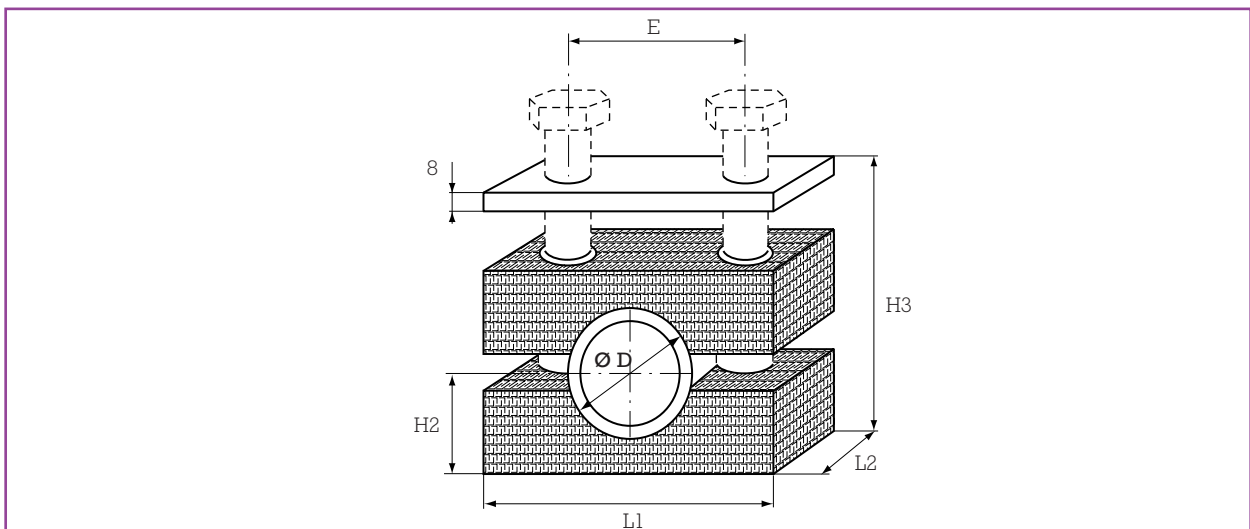
• COJÍN SÓLO



Referencia	R mm	L1 mm	L2 mm	H1 mm	h mm	Ø D mm	E mm
000 51 430	5,10	60	30	15	12	7	40
000 51 431	6,75	60	30	15	12	7	40
000 51 432	8,60	70	30	20	16	7	50
000 51 433	10,65	70	30	20	14	7	50
000 51 423	16,50	87	31	30	20	9	65
000 51 422	24,00	88	32	30	15	9	65
V3CNVJ123-A06	20,00	115	35	35	15	13,5	85
V3CNVJ122-A06	25,00	115	35	35	15	13,5	85
V3CNVJ121-A06	30,00	115	35	35	15	13,5	85

Las dimensiones de los cojines se indican en su estado libre.

• ABRAZADERA DE COJINES (Tornillos no suministrados)



Referencia	Ø D mm	L1 mm	L2 mm	H2 mm	H3 mm	E mm
V6056K01	40	115	35	32,5	73	85
V6057K01	50	115	35	37,5	83	85
V6058K01	60	115	35	42,5	93	85

Las dimensiones de los cojines se indican en su estado libre.