



VIB-1209



Frecuencia propia: 1,8 a 2,2 Hz

DESCRIPCIÓN

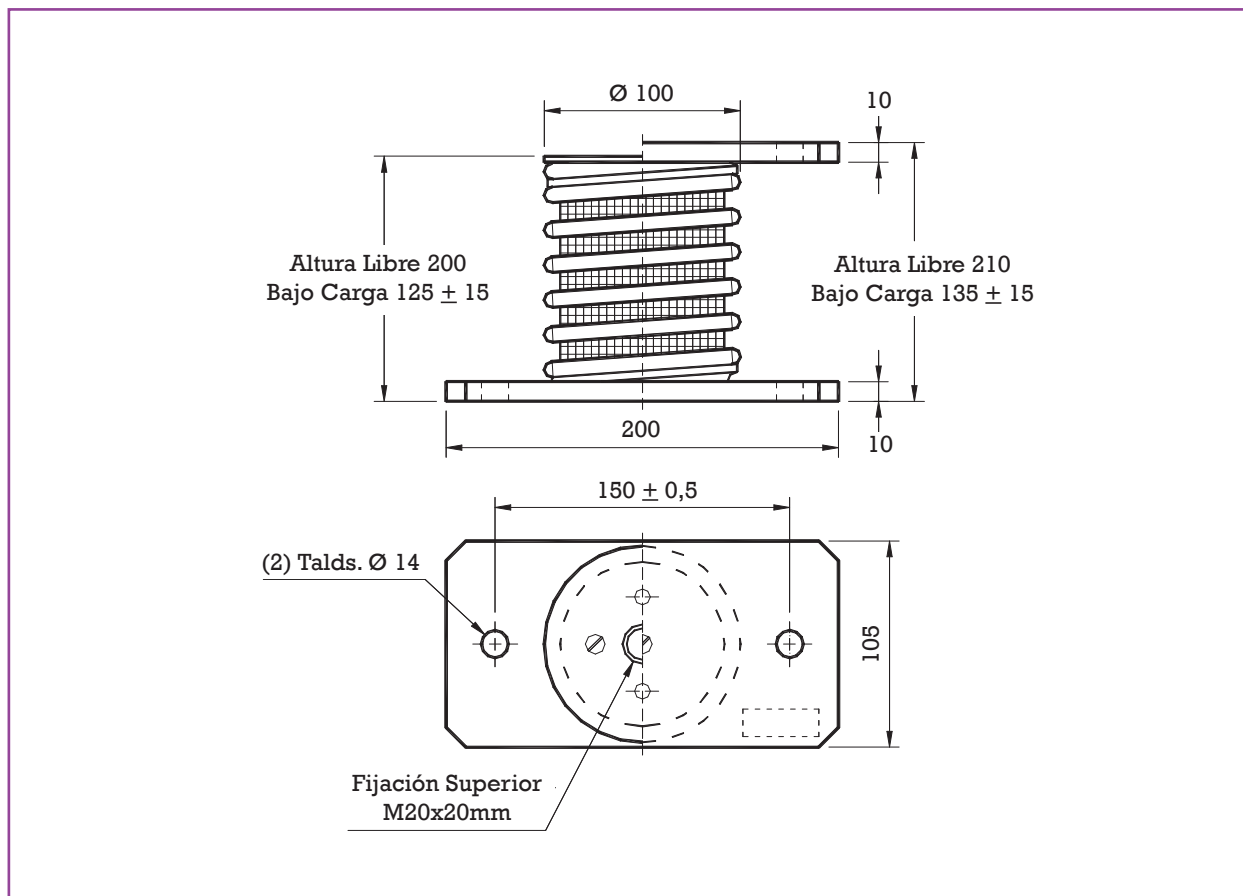
Amortiguador de muy baja frecuencia que trabaja a compresión.

- Suela superior e inferior en acero inoxidable 18/8
- Muelle en acero
- Cojín en hilo de acero inoxidable 18/8
- Arandelas de unión en aleación ligera
- Protección: pintura
- Peso aprox:
 - Índice A: 3,3 Kg
 - Índice B: 4,9 Kg

APLICACIONES

- Aislamiento activo de máquinas que giran a baja velocidad (250 rpm o más) con o sin interposición de masa estabilizadora.
- Aislamiento activo de máquinas vibratorias (excitadoras electrodinámicas, mesas vibrantes, tolvas) con o sin interposición de masa estabilizadora
- Aislamiento activo con interposición de masa sísmica de martillos pilón, martinets, etc.
- Aislamiento pasivo de equipos sensibles (aparatos de medida de precisión, equipos de laboratorio, etc.) con o sin interposición de masa estabilizadora

CARACTERÍSTICAS DIMENSIONALES



CARACTERÍSTICAS TÉCNICAS

- Frecuencias de resonancia
 - axial: 1,8 a 2,2 Hz
 - radial: 3 a 3,5 Hz
- Amplitud máxima de la excitación permitida: ± 3 mm
- Temperatura límite de utilización: -70°C a $+ 500^{\circ}\text{C}$
- Resistencia estructural en compresión correspondiente a una aceleración de 2 g bajo carga max.

Referencia		Cargas estáticas axiales en Kg
Con suela inferior	Con suela inferior y superior	
VIB-1209-01 A	VIB-1209-01 B	50-105
VIB-1209-02 A	VIB-1209-02 B	105-115
VIB-1209-03 A	VIB-1209-03 B	115-145
VIB-1209-04 A	VIB-1209-04 B	145-180
VIB-1209-05 A	VIB-1209-05 B	180-220
VIB-1209-06 A	VIB-1209-06 B	220-260
VIB-1209-07 A	VIB-1209-07 B	260-315
VIB-1209-08 A	VIB-1209-08 B	315-370
VIB-1209-09 A	VIB-1209-09 B	370-380