



VEV-0311 AP



DESCRIPCIÓN

Amortiguador de tipo viscoso puro desarrollado para su combinación con las familias de amortiguadores V-1134, V-1135, V-1136 y V-1209. Puede adaptarse a cualquier otro tipo de suspensión.

- Carcasa y suela en aluminio con protección anticorrosiva
- Tornillería en acero cadmiado
- Guardapolvos de goma
- Peso: 950 gr

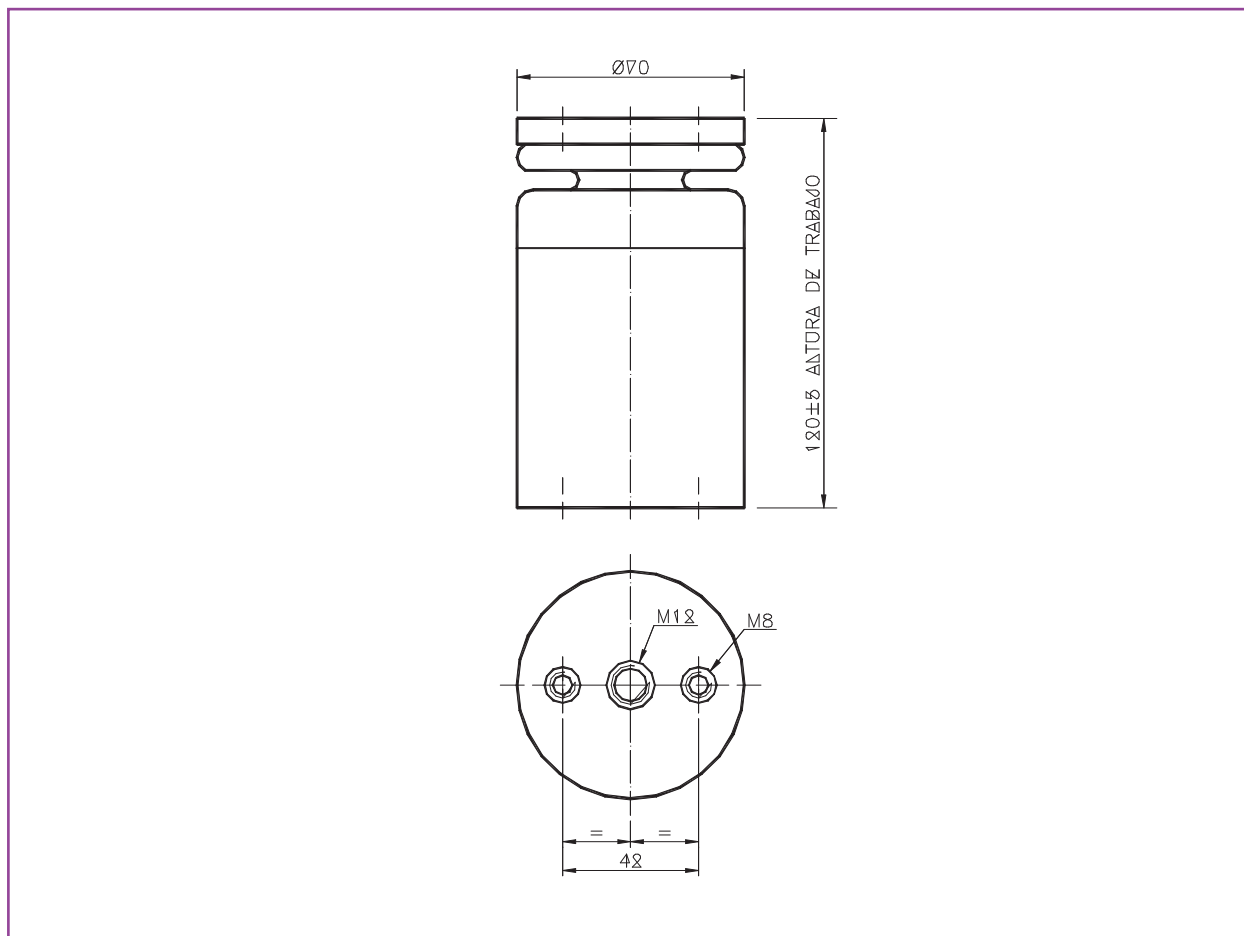


APLICACIONES

- Para la estabilización de máquinas suspendidas en montaje flotante.
 - Alternativas y giratorias en general (motores, grupos, ventiladores, etc)
 - Máquinas que trabajan por golpes o con fuerzas libres impredecibles (martillo pilón, molinos de carbón o grava, mezcladoras, prensas, forjas, etc.)
- En sustitución de una parte de las masas de inercia cuando no sea practicable ésta por problemas de espacio o rentabilidad
- Para la estabilización de suspensiones en aislamientos pasivos.

VEV-0311 AP

CARACTERÍSTICAS DIMENSIONALES



MONTAJE

- Debe ser instalado siempre en posición vertical
- La selección del número de amortiguadores y de su disposición depende del tipo de suspensión donde irá instalado y de las características a obtener. Es conveniente consultar.

CARACTERÍSTICAS TÉCNICAS

El amortiguamiento es aproximadamente igual en las tres direcciones
 $C_o = 40 \text{ KN.s/m}$