

V47 V47D
V47T V47Q

¡Nuevo!

(1) Frecuencia propia :
8 a 20 Hz



DESCRIPCIÓN

- Amortiguador regulable con frecuencia propia constante dentro de una extensa gama de cargas.
- Sueca y cazoleta de nivelación en fundición.
- Cojín metálico cónico en hilo de acero inoxidable capaz de recuperar esfuerzos radiales.
- La versión V47D consiste en dos cojines superpuestos separados por una copela de fundición.
- Las versiones V47T y V47Q están compuestas por tres y cuatro cojines respectivamente.

APLICACIONES

Este pie de máquina regulable se utiliza en general para el aislamiento de máquinas-herramienta y máquinas giratorias.

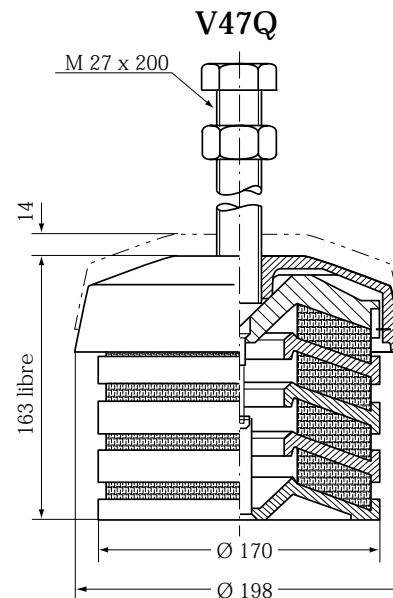
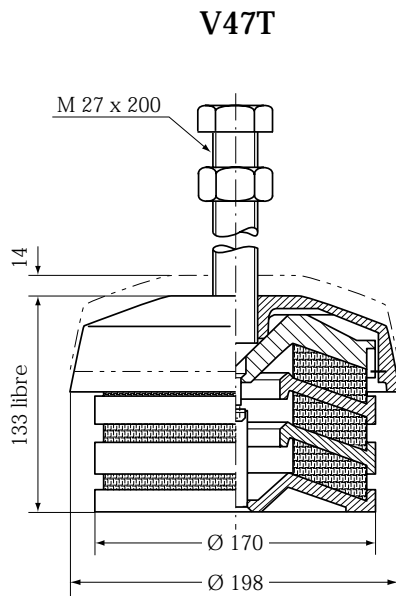
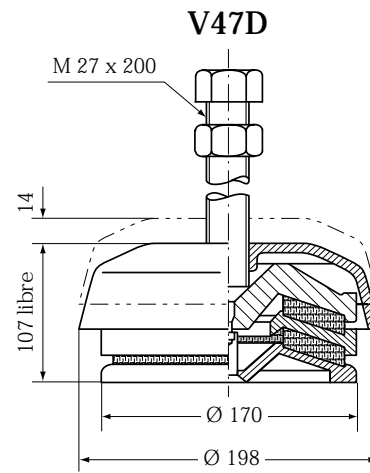
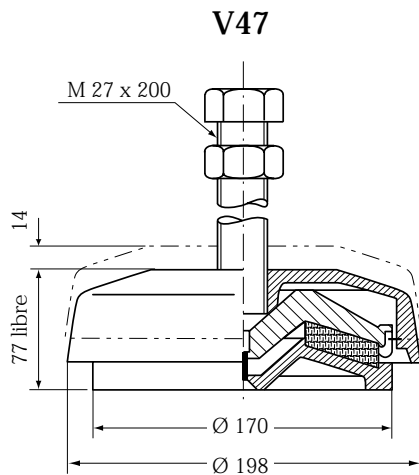
Los V47 y V47D son especialmente adecuados para su montaje bajo prensas y maquinaria de imprenta.

(1) las frecuencias propias indicadas son validas para cargas máximas en las gamas de carga citadas en el punto "CARACTERISTICAS TECNICAS".

V47
V47T

V47D
V47Q

CARACTERÍSTICAS DIMENSIONALES



CARACTERÍSTICAS TÉCNICAS

Referencia	Gama de cargas kg	Esfuerzo dinámico máx. kg	Frecuencia propia Hz	Peso del soporte kg
V47	250 a 7000	21 000	15 a 20	9,1
V47D	250 a 7000	21 000	12 a 16	12,2
V47T	250 a 7000	21 000	10 a 13	13,1
V47Q	250 a 7000	21 000	8 a 11	15,1