



PDM-1000 PDM-2000



Frecuencia propia: 15 a 18 Hz

DESCRIPCIÓN

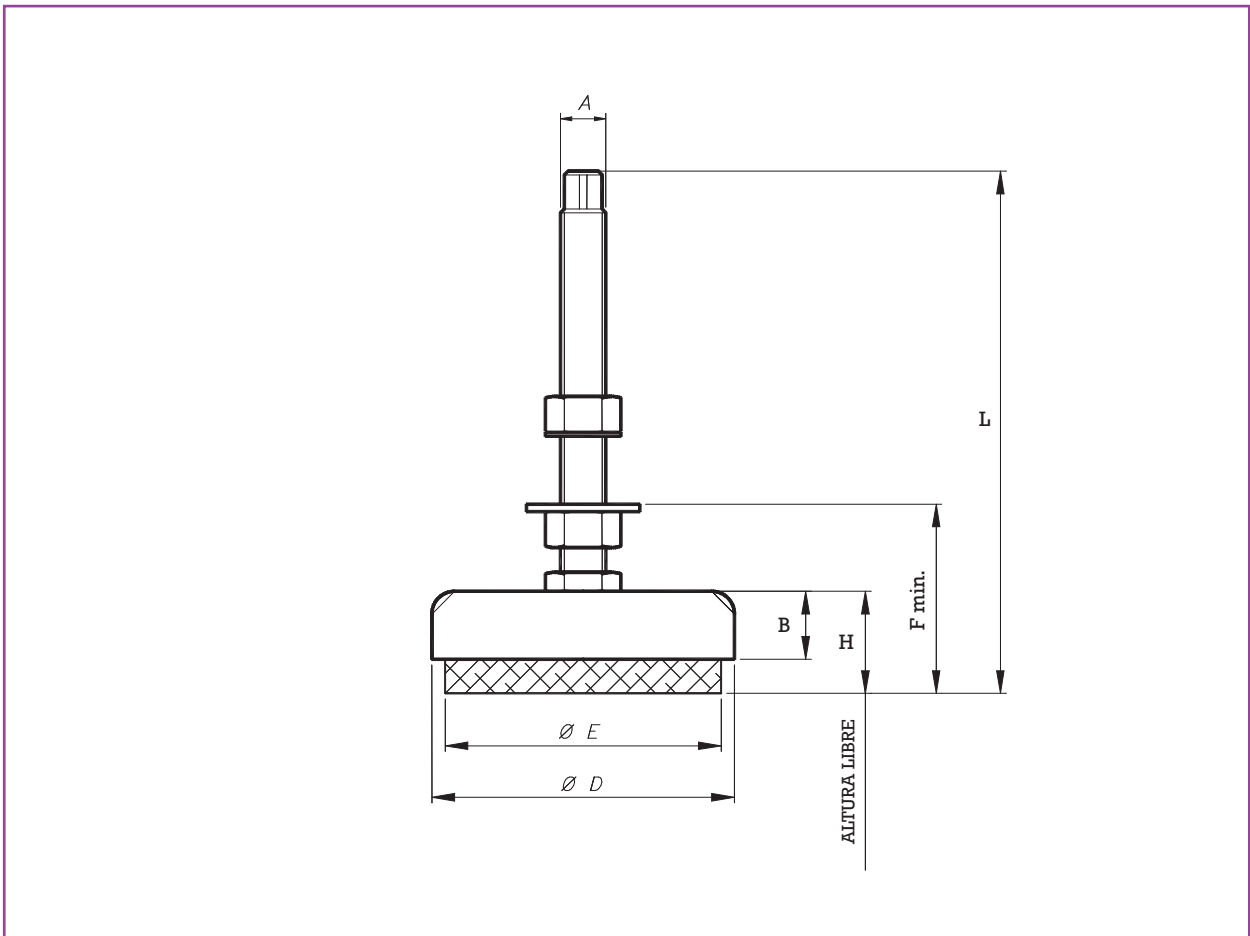
- Serie de amortiguadores extraplanos que soportan cargas estáticas y dinámicas muy elevadas y proporcionan una gran estabilidad.
- Cojín elástico en hilo de acero inox. AISI 304
- Cazoleta en acero cincado
- Versión 100/100 en inox. AISI 316, para industria alimentaria, química, etc. (Ref. PDM- 1000-01 y PDM-2000-01)

APLICACIONES

- Suspensión antivibratoria de prensas, máquinas-herramientas, etc.
- En general, cualquier máquina susceptible de nivelación sin necesidad de fijación al suelo.

PDM-1000 PDM-2000

CARACTERÍSTICAS DIMENSIONALES



Referencia	A	H	D	E	L	F
PDM - 1000	M-12	27	80	73	138	50
	M-16				156	52
PDM - 2000	M-16	30	128	120	158	56
	M-20				197	62

CARACTERÍSTICAS TÉCNICAS

- Tres posibilidades de rosca: M-12, M-16 y M-20
- Frecuencia propia: 15 - 18 Hz
- Amplitud máxima de excitación a la resonancia: $\pm 0,4$ mm
- Esfuerzo dinámico en compresión: 3 g

Cargas estáticas (Kg)	
PDM - 1000	200 - 1.000
PDM - 2000	800 - 2.000