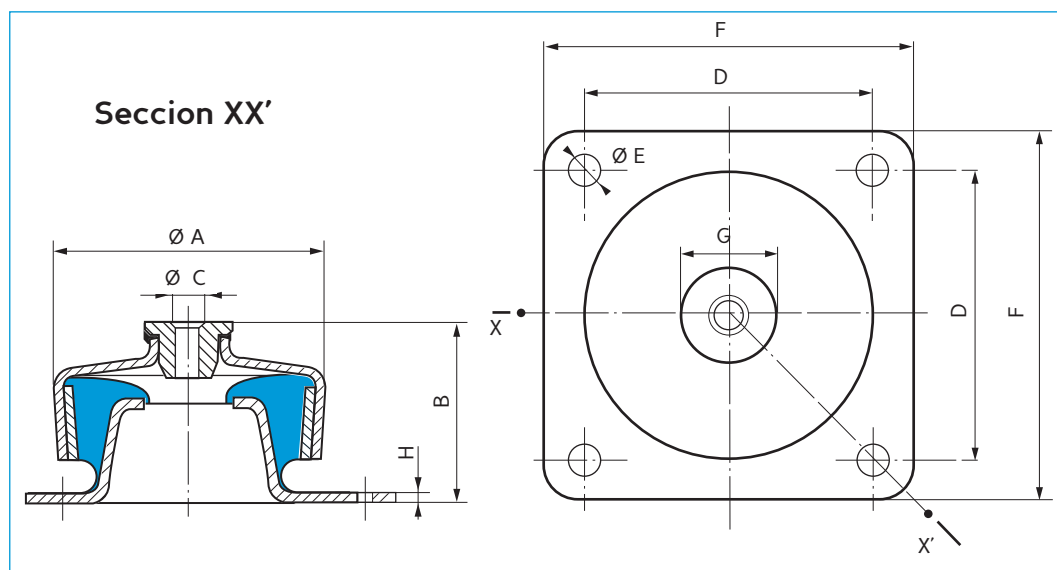




# SOPORTES S.C.P.

(1) Frecuencia propia : 9 a 15 Hz



## Características dimensionales

Referencia	Ø A (mm)	B (mm)	Ø C (mm)	D (mm)	Ø E (mm)	F (mm)	G (mm)	H (mm)
530120	74	53	10	72	9	90	32	3
530220	92	63	12	90	11	114	36	3
530420	124	94	16	114	13	144	60	4

## Características técnicas

Referencia	DUREZA 45		DUREZA 60		DUREZA 75		Peso del soporte (gr)
	Carga (daN)	Flecha (mm)	Carga (daN)	Flecha (mm)	Carga (daN)	Flecha (mm)	
530120	70	3	120	2,5	175	2	580
530220	140	4	200	3	300	2,5	1000
530420	300	5	500	5	800	4	2550

Para confirmar la disponibilidad de piezas, consulte nuestra tarifa vigente.

(1) Las frecuencias indicadas son válidas para las cargas máximas de la gama de utilización citada en el apartado "CARACTERÍSTICAS TÉCNICAS".