



RADIAFLEX®



Descripción

- Armadura : Placas cilíndricas.
- Caucho natural adherido de forma cilíndrica.
- Fijación soldada : 4 posibilidades (tuerca por un solo lado, tornillo + tuerca, tornillo + tornillo, tuerca + tuerca)

En Europa, se utiliza un tipo estándar de tornillería diferente al estándar francés. Para responder mejor a esta diversidad, Paulstra ha creado una nueva gama Radiaflex® Europa. Esta gama comprende las cuatro versiones habituales y una variedad : el tope taladrado.

Funcionamiento

La concepción del plot RADIAFLEX® le confiere las propiedades fundamentales siguientes :

- Elasticidad radial más importante que elasticidad axial.
- Trabajo del elastómero :
 - En compresión (axial),
 - En cizallamiento (radial),
 - En compresión-cizallamiento (según el montaje).

Ventajas :

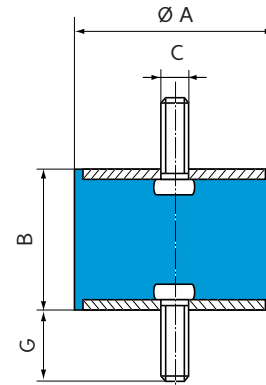
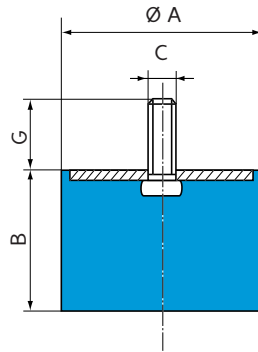
- Simplicidad de montaje.
- Producto sencillo y económico.
- Extensa gama :
 - 13 diámetros diferentes.
 - Varias alturas por diámetro.
 - 5 tipos de fijación.

Recomendaciones :

- El trabajo en cizallamiento de estos plots se presta muy bien al aislamiento vibratorio siempre que los esfuerzos, en este sentido, no sean demasiado importantes.

Características dimensionales y cargas en compresión

Fijación con esparrago(s) roscado(s)



Véase también la gama E3RP
Plots de cola roscada

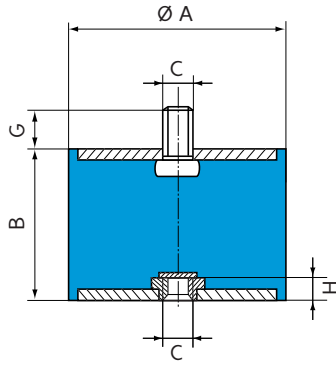
Ø A (mm)	B (mm)	C	G (mm)	Compresión		Ref.
				Carga máx. (daN)	Flecha (mm)	
12,5	10	M5	10	12	2	511110
	13,5			11	2,5	511128
	15			10	3	511115
	20			8	3,5	511125
16	10	M4	10	20	2	511150
	15			3	511151	
	10	M5	12	20	2	511292
	15			20	3	511294
20	15			4	511296	
25	15	5	511298			
20	8,5	M6	16,5	40	1,5	511200
	15			35	4	511215
	20			30	5	511220
	25			30	5,5	511225
	30			25	7	511230
25,5	10	M6	18	80	2	511158
	15			60	3,5	511155
	20			50	5	511159
	20			50	8	511160
	30			50	8	511160
25,5	10	M8	20	80	2	511265
	15			60	3,5	511270
	19			55	4,5	511251
	22			50	5,5	511275
	25			50	6	511280
	30			50	8	511285
	40			50	10	511290
30	15	M8	25	90	3,5	511308
	22			80	6	511310
	30			70	8	511312
	30			80	9	511312
	40			60	9	511314
40	30	M8	20	120	7	511157
	40			120	10	511161
	20	M10	25	160	5	511450
	25			150	6	511401
35	120			8	511452	
40	120	10	511454			
45	120	11	511456			
50	25	M10	25	300	6	511525
	35			250	9	511535
	45			190	11	511545
60	22	M10	25	350	3	513601
	25			400	6	511625
	36			300	9	511635
	45			250	11	511645
70	35	M10	25	450	9	511735
	50			350	12	511750
	70			300	14	511770
80	25	M14	45	1100	6	513801
	30			950	8	511830
	40			600	10	511840
	70			500	17	511870
	80			35	450	19

Ø A (mm)	B (mm)	C	G (mm)	Compresión		Cizallamiento*		Ref.	
				Carga máx. (daN)	Flecha (mm)	Carga máx. (daN)	Flecha (mm)		
10	8	M3	6					E4432FOI	
12,5	10	M5	10	12	2	1,5	1,5	521293	
	15			3	2,5	2	521128		
	20			8	3,5	2,5	4	521295	
16	10	M4	10	20	1,5	2,5	1,5	521650	
	15			3	2	2	521651		
	10	M5	12	20	1,5	2,5	1,5	521292	
	15			20	3	2,5	2	521294	
20	15			4	2,5	4	521296		
25	15	5	2	5	521298				
20	8,5	M6	16,5	40	0,6	5	1	521178	
	15			35	3	5	2,5	521249	
	20			30	4,5	5	3,5	521297	
	25			30	5,5	4,5	4,5	521299	
	30			25	7	4,5	4,5	521319	
25,5	10	M6	18	80	1,5	8	1,5	521655	
	15			60	2,5	8	2,5	521656	
	20			50	2	8	4	521652	
	20			50	7,5	8	6	521653	
	30			50	8	6	6	521653	
25,5	10	M8	20	80	1,5	8	1,5	521340	
	15			60	2,5	8	2,5	521341	
	22			50	4	8	4	521251	
	25			50	5,5	8	4,5	521342	
	30			50	7,5	8	6	521343	
	30			50	10	6,5	6	521344	
	40			50	10	6,5	6	521344	
30	15	M8	25	90	3	11	2,5	521308	
	30			80	5	11	4	521310	
	30			70	8	11	6	521312	
	40			60	9	11	7,5	521314	
40	30	M8	20	150	6	20	5,5	521181	
	40			120	10	20	7,5	521657	
	20	M10	25	160	4	20	3	521450	
	28			150	6	20	5,5	521401	
35	120			8	20	6,5	521452		
40	120	10	20	7,5	521454				
45	120	11	20	9	521456				
50	25	M10	25	300	6	25	4,5	521580	
	35			250	8	25	7	521581	
	45			190	11	25	9	521582	
60	25	M10	25	400	5	30	4,5	521601	
	36			300	8	30	7	521603	
	45			250	11	30	9	521641	
70	35	M10	25	450	8	35	6,5	521705	
	50			350	11	35	11	521710	
	70			300	14	35	15	521711	
	40			M12	28	600	9	40	7
80	30	M14	45	950	7	40	5	521803	
	30			950	7	40	5	521840	
	40			35	600	9	40	7	521841
	70			35	500	17	40	15	521842
	80			35	450	19	40	17	521843
100	40	M16	47	1100	8	60	7	521908	
	55			900	12	60	10	521909	
	80			750	19	60	17	521910	

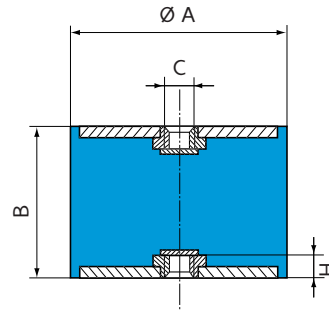
Bajo pedido: Fijación con taladro roscado, salvo diam. 12,5.
Para saber la disponibilidad de piezas, consulte nuestra tarifa.

*Las características en cizallamiento están medidas bajo carga axial.

Fijación mixta



Fijación con taladro roscado



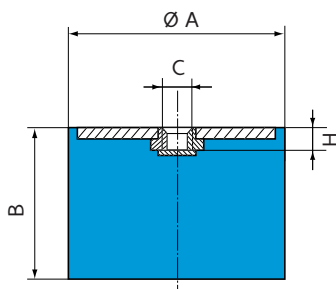
Ø A (mm)	B (mm)	C	G (mm)	H (mm)	Compresión		Cizallamiento*		Ref.
					Carga máx (daN)	Flecha (mm)	Carga máx (daN)	Flecha (mm)	
16	10	M4	10	2	20	1,5	2,5	1,5	520053
	15				3	520054			
	10	M5	12	3	20	1,5	2,5	1,5	520010
	15				3	2,5	2	520011	
20	4				2,5	4	520012		
25	5	2	5	520013					
20	15	M6	16.5	4	35	2,5	5	2,5	520015
	20				4,5	5	5	520016	
	25				5,5	4,5	4,5	520017	
	30				7	4,5	4,5	520018	
25,5	15	M6	18	4	60	2,5	8	8,5	520052
	20				3,5	8	4	520055	
	30				7,5	8	6	520057	
	22	M8	20	6	50	3,5	8	4	520021
25	5				8	4,5	520022		
30	7,5				8	6	520023		
40	10				6	6	520024		
30	15	M8	25	6	90	3	11	2,5	520025
	22				4,5	11	4	520026	
	30				7,5	11	6	520027	
	40				9	11	7,5	520028	
40	30	M8	20	6	150	4,5	20	5,5	520056
	40				10	20	7,5	520058	
	20	M10	25	8	160	4	20	3	520029
	28				5	20	5,5	520030	
35	7,5				20	6,5	520031		
40	10				20	7,5	520032		
40	10				20	9	520033		
45	11				20	9	520033		
50	35	M10	25	8	250	8	25	7	520035
	45				11	25	9	520036	
60	36	M10	25	8	300	8	30	7	520038
	45				10	30	9	520039	
70	35	M10	25	9	450	7,5	35	6,5	520040
	50				10	35	11	520041	
	70				14	35	15	520042	
80	40	M12	28	10	600	8	40	7	520059
	40				8	40	7	520044	
	70	M14	35	12	500	17	40	15	520045
	80				19	40	17	520046	
100	40	M16	47	14	1100	8	60	7	520100
	55				1100	12	60	10	520101
	80				750	12	60	17	520102
	80				600	10	60	20	520103
	100				600	23	60	20	520103
	100				600	23	60	20	520103

Ø A (mm)	B (mm)	C	H (mm)	Compresión		Cizallamiento*		Ref.
				Carga máx (daN)	Flecha (mm)	Carga máx (daN)	Flecha (mm)	
16	10	M4	2,5	20	1,5	2,5	1,5	520550
	15			3	2,5	2	520501	
	10	M5	3	20	1,5	2,5	1,5	520500
	15			3	2,5	2	520502	
20	15	M6	4	35	2,5	5	2,5	520505
20	30			4,5	5	3,5	520506	
25	30			5,5	4,5	4,5	520507	
30	25			7	4,5	4,5	520508	
25,5	20	M6	4	50	3	8	4	520554
	30			7,5	8	6	520555	
	22	M8	6	50	3	8	4	520511
	25			4,5	8	4,5	520512	
30	7,5			8	6	520513		
40	10			6	6	520514		
30	22	M8	6	80	4	11	4	520516
	30			7,5	11	6	520517	
	40			9	11	7,5	520518	
40	30	M8	6	150	4,5	20	5,5	520552
	40			10	20	7,5	520553	
	28	M10	8	150	4,5	20	5,5	520520
	35			7	20	6,5	520521	
40	10			20	7,5	520522		
45	11			20	9	520523		
50	35	M10	8	250	7	25	7	520525
	45			10	25	9	520526	
60	36	M10	8	300	7	30	7	520528
	45			9	30	9	520529	
70	35	M10	9	450	7	35	6,5	520530
	50			9	35	11	520531	
	70			14	35	15	520532	
80	40	M12	10	600	7	40	7,5	520556
	40			M14	12	600	7	40
70	17	40	15			520535		
80	19	40	17			520536		
100	40	M16	14	110	8	60	7	520541
	55			12	60	10	520542	
	60			8	180	10	520545	
	75			10	140	12	520546	
	80			19	60	17	520543	
	100			23	60	20	520547	

Los plots con taladro roscado de Ø 16 se suministran con tuercas RAPID. Par de apriete correspondiente a 1,8 m.N.

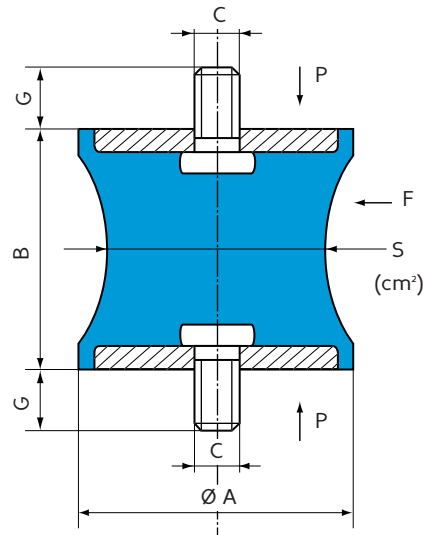
* Las características en cizallamiento están medidas bajo carga axial. Para saber la disponibilidad de piezas, consulte nuestra tarifa.

Fijación con taladro roscado



Ø A (mm)	B (mm)	C	H (mm)	Compresión		Ref.
				Carga máx. (daN)	Flecha (mm)	
16	10	M4	2,5	20	2	511152
	15			3	511153	
20	15	M6	4	35	4	511154
	15			M6	4	60
20	55	5,5	511162			
30	50	8	511163			
30	22	M8	6	80	6	511156

Plots Diábolo



Ø A (mm)	B (mm)	C	G (mm)	S (cm²)	Compresión (P)		Cizallamiento*(F)		Ref.
					Carga Max (daN)	Flecha (mm)	Carga Max (daN)	Flecha (mm)	
12,5	14	M5	10	0,3	3	1,4	0,5	1,2	521300
20	19	M6	16,5	1,6	12	2,5	3	5	521201
40	28	M10	25	3,1	30	5	2,5	4,5	521403
57	44	M8	20	5	40	5	7	5	521571
57	44	M8	20	9,5	75	5	12	6	521572
60	60	M10	25	19,5	150	8	30	10	521602
80	70	M14	35	38,5	300	9,5	55	9,5	521801
95	76	M16	45	50	400	9,5	70	8	521951

* Las características en cizallamiento están medidas bajo carga axial. Para saber la disponibilidad de piezas, consulte nuestra tarifa.

Existe también una versión con doble taladro roscado con centradores de Ø 30 mm y 3 mm de alto.

Ø A (mm)	B (mm)	C	Prof. taladro (mm)	S (cm²)	Compresión		Cizallamiento*		Ref.
					Carga Max (daN)	Flecha (mm)	Carga Max (daN)	Flecha (mm)	
80	60	M14	15,5	38,5	250	5	70	8	521802

Montaje

