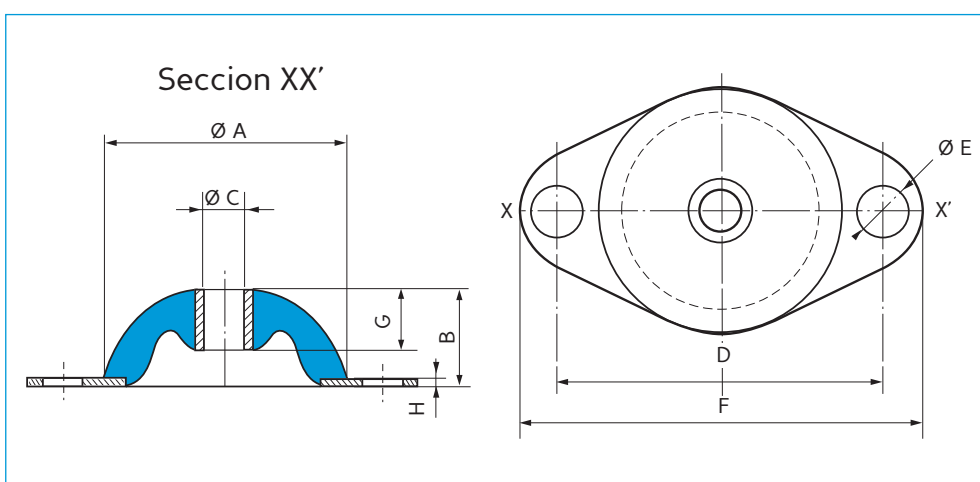




POLYFLEX



(1) Frecuencia propia :
9 a 20 Hz



Características dimensionales

Referencia	Ø A (mm)	B (mm)	Ø C (mm)	D (mm)	Ø E (mm)	F (mm)	G (mm)	H (mm)
532300	30	16	6	40	6,1	50	8	1,5
532500	50	20	8	66	8,2	82	13	2
532563	55	23	10,1	90	8,2	106	15	3
532561	60	25	12,2	76	8,5	95	20	4
532750	75	30	12,2	95	11,0	118	25	6

Para saber la disponibilidad de piezas, consulte nuestra tarifa.

Características técnicas

Gama de utilización (daN)	Flecha bajo carga máx. (mm)	Tipo	Dureza
1-5	3	532300	45
1-7	2	532300	60
2-8	1	532300	75
2-10	4	532500	45
3-15	3	532500	60
4-18	5	532563	45
5-20	2,5	532500	75
7-30	3	532561	45

Gama de utilización (daN)	Flecha bajo carga máx. (mm)	Tipo	Dureza
7-30	5	532563	60
10-40	2	532561	60
10-50	1,5	532561	75
10-50	4	532750	45
15-60	5,5	532563	75
15-65	3	532750	60
20-80	1,5	532750	75

(1) Las frecuencias indicadas son válidas para las cargas máximas de la gama de utilización citada en el párrafo "CARACTERÍSTICAS TÉCNICAS".