



NIVOFIX®



Ver también
gama metálica
Vibrachoc :
V43 - V44
V45 - V46

Descripción

El soporte NIVOFIX® es un pie de máquina regulable formado por una armadura circular adherida a una suela de elastómero protegido. El conjunto incluye un tornillo de nivelación.

La suela de elastómero tiene un relieve antideslizante.

Funcionamiento

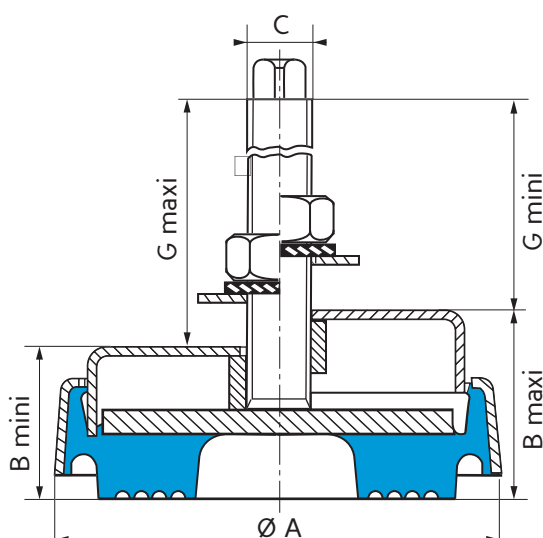
La concepción del soporte NIVOFIX® le confiere las propiedades fundamentales siguientes :

- Regulación exacta de la altura del soporte para un correcto asiento de la máquina (tornillo de nivelación, corrección angular del plano horizontal).
- Absorción de vibraciones de alta frecuencia de la máquina.
- Resistente a la corrosión (elastómero nitrilo, carcasa de protección, piezas metálicas zincadas).
- Suela antideslizante (anclaje no necesario).

Ventajas :

- Rapidez de colocación de los soportes.
- Facilidad de desplazamiento de la máquina.
- Supresión de calas de nivelación.

Características dimensionales



Referencia Inox	Referencia Acero	Ø A (mm)	B (mm)			C	G (mm)		Peso (g)	Longitud espárrago roscado (mm)
			B máx. = B mín. + nivelación				min.	máx.		
530815	530810	65	31,5	26,5	5	M12	105	110	280	128
530825	530820	88	46	33	13	M16	114	127	690	150
530835	530830	133	58	46	12	M20	130	142	1820	173
-	530840	200	70	58	12	M24	145	157	5 250	195
-	530850	260	83	65	18	M24	158	176	10 000	215

Para saber la disponibilidad de piezas, consulte nuestra tarifa.

Características técnicas

Referencia	Gama de utilización (daN)	Flecha (mm)
530810	100 - 600	1 - 3,5
530815	100 - 600	1 - 3,5
530820	325 - 1300	2 - 4
530825	325 - 1300	2 - 4

Referencia	Gama de utilización (daN)	Flecha (mm)
530830	650 - 2 600	2 - 4
530835	650 - 2 600	2 - 4
530840	1500 - 6 000	1,5 - 3
530850	3 000 - 12 000	2 - 4

Aplicaciones

Los soportes NIVOFIX® se utilizan para las máquinas que necesiten regulación en altura.

Máquinas o conjuntos ya colocados sobre soportes NIVOFIX® :

- Fresadoras
 - Mortajadoras
 - Taladradoras de husillos múltiples
 - Plegadoras
 - Pulidoras
 - prensas
- Cepilladoras
 - Rectificadoras
 - Tornos
 - Equipos de oficina
- contables
- informáticos
- Aire acondicionado
 - Máquinas de control
 - Impresoras
 - Talladoras de engranajes
 - Maquinaria textil