



ISODYNE®



Descripción

El soporte ISODYNE® está formado por dos semisoportes reunidos.

Funcionamiento

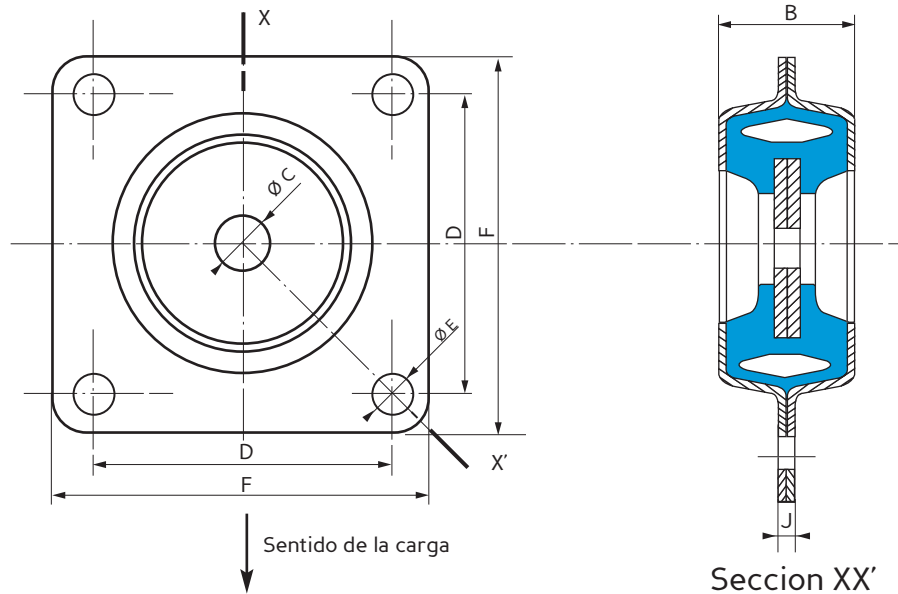
La concepción del soporte ISODYNE® le confiere las propiedades fundamentales siguientes :

- Gran elasticidad radial y cierta rigidez axial.
- Montaje en voladizo, sin inclinación excesiva del aparato.
- Montaje en cualquier posición.
- Seguridad tipo cautivo (551571). Anti-rebote.

Aplicaciones

Los soportes ISODYNE® están indicados para suspender equipos ligeros, cuando el plano de suspensión es vertical.

Características dimensionales



Referencia	Dureza	B (mm)	Ø C (mm)	D (mm)	Ø E (mm)	F (mm)	J (mm)	Peso (gr)
551321	50	16	4,2	25,4	3,5	32	1,6	10
551441	45	18	6,5	35	4,2	44,5	2	24
551571	45.60	20	8,2	45,5	6,2	57,5	2	50

Para saber la disponibilidad de piezas, consulte nuestra tarifa.

Características técnicas

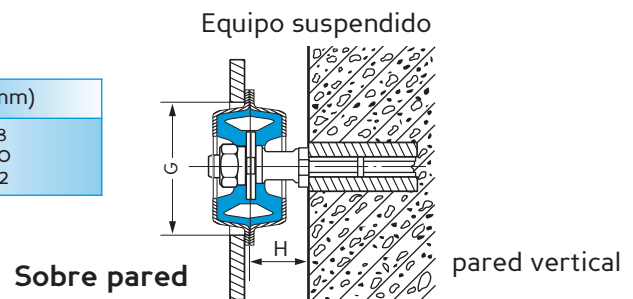
Carga estática nominal (daN)	Flecha (mm)	Referencia	Dureza
2,5	1	551321	50
10	3	551441	45

Carga estática nominal (daN)	Flecha (mm)	Referencia	Dureza
25	2,5	551571	45
35	2,5	551571	60

Montaje

Cotas indicativas de montaje.

Referencia	G (mm)	H (mm)
551321	28	18
551441	40	20
551571	47	22



Montaje en voladizo de un equipo de control sobre pared o estructura vertical.

