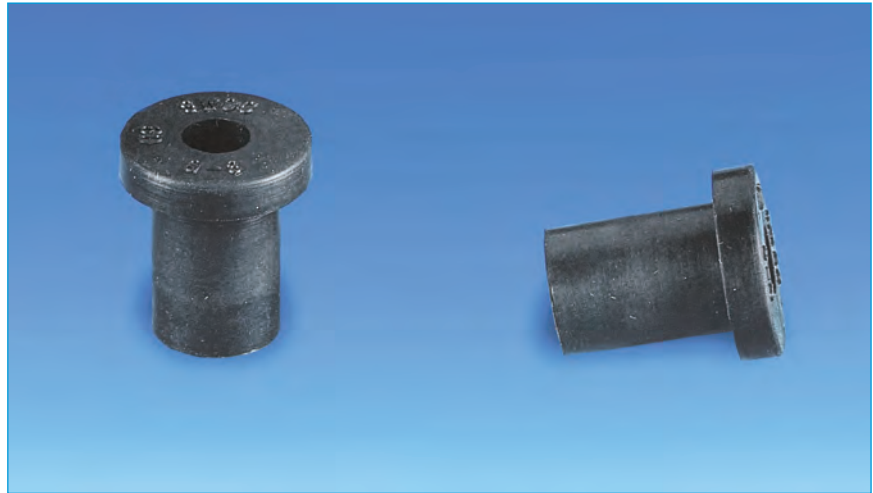




FLEX-LOC



Descripción

Casquillo de fijación de cloropreno resistente a aceites, a la mayor parte de disolventes y al envejecimiento.

Funcionamiento

El diseño del elemento FLEX-LOC le proporciona las propiedades fundamentales siguientes :

- Trabajo del caucho :
 - en compresión (axial),
 - en cizallamiento (radial),
 - en compresión/cizallamiento, según el montaje.

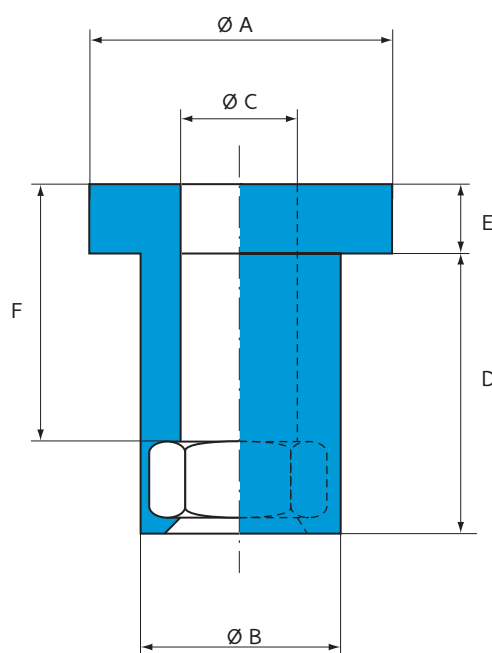
Ventajas :

- Atenuación vibratoria de hasta el 80 %.
- Simple y económico.
- Rapidez de montaje.
- Ligero.

Aplicaciones

Los elementos FLEX-LOC se recomiendan para la fijación de chapas, cuadros, motores, ventiladores, equipos electrónicos, ordenadores, etc. Tiene, entre otras, una función de aislamiento de ruidos estructurales, a diferencia de otros elementos de fijación.

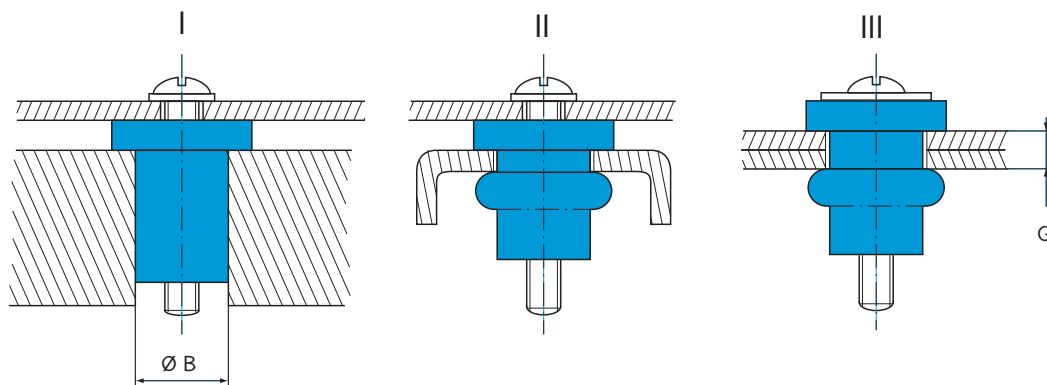
Características dimensionales



Referencia Paulstra	Referencia Barry Controls *	Tuerca	Ø A (mm)	Ø B (mm)	C (mm)	D (mm)	E (mm)	F (mm)
530909 03	Q3	M3	9	7,2	3,4	9	2,5	8
530909 04	Q4	M4	12	9,3	4,4	11,5	3	10,5
530909 05	Q5	M5	15	10,2	5,4	14,5	3,5	13
530909 06	Q6	M6	18	12,7	6,4	17	4	15
530909 07	Q8	M8	24	16,5	8,4	22	5	19,5

* Referencias Barry Controls citadas a título indicativo.

Características técnicas



Referencia Paulstra	Referencia Barry Controls *	Diámetro del alojamiento Ø B (mm)	Espesor de placas G (mm)	Par		Carga estática (daN)		
				I (Nm)	II ó III (Nm)	I		II ó III
						Compresión/Cizallamiento	Compresión	Cizallamiento
530909 03	Q3	7,2-7,5	0,6-2,5	0,5	0,4	1	5	2,5
530909 04	Q4	9,3-9,6	0,8-3,3	0,6	0,5	1	7	3,5
530909 05	Q5	10,2-10,5	0,8-4,3	1,0	0,6	1,5	10	5
530909 06	Q6	12,7-13,0	1,5-5,0	3,5	0,9	3	14	7
530909 07	Q8	16,5-16,8	1,5-6,5	4,0	1,8	5	28	14

* Referencias Barry Controls citadas a título indicativo.