



# CASQUILLOS Y ARANDELAS



(1) Frecuencia propia :  
6 a 28 Hz

## Descripción

Casquillos y arandelas de elastómero.

El elastómero es compatible con entornos industriales y puede utilizarse a temperaturas de - 40 °C a + 83 °C.

## Funcionamiento

Un casquillo montado con la arandela correspondiente forma un conjunto flexible que constituye una solución simple para disminuir los ruidos y vibraciones.

- Estos soportes se pueden instalar en paralelo para conseguir una mayor capacidad de carga o apilados en serie para una mayor capacidad de desplazamiento.

### Ventajas :

- Atenuación significativa de ruidos.
- Protección contra choques y vibraciones derivados de estructuras.
- Simple y económico.
- Cuatro modelos en cuatro durezas para capacidades de carga que van desde 0,5 hasta 160 Kg por elemento.

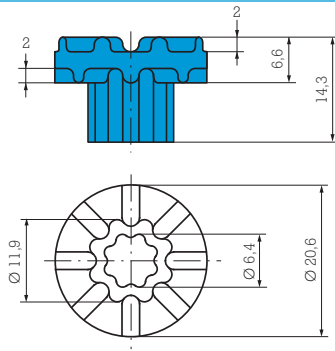
## Aplicaciones

- Equipos de oficina, unidades de control, conjuntos de aire acondicionado, ventiladores, bombas, motores, material electrónico, material de telecomunicaciones, etc.

(1) Las frecuencias indicadas son válidas para las cargas máximas de la gama de utilización citada en el apartado "CARACTERÍSTICAS TÉCNICAS".

# Características dimensionales

Casquillo



Arandelas

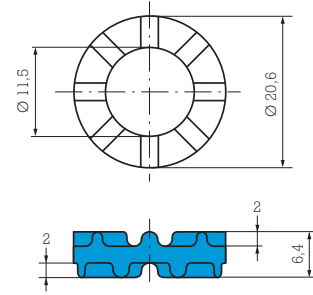


Fig. 1

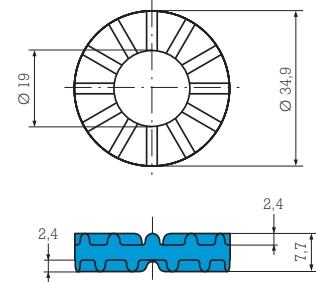
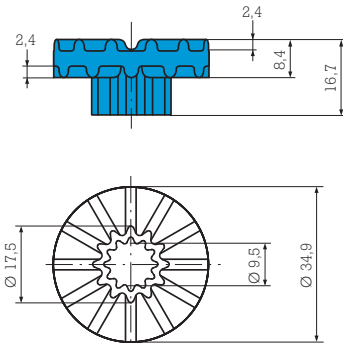


Fig. 2

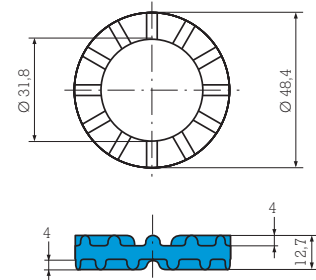
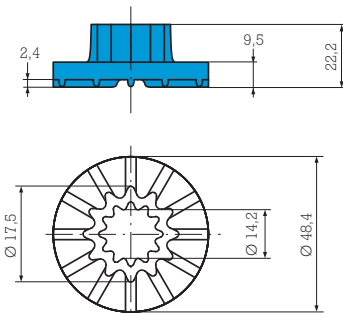


Fig. 3

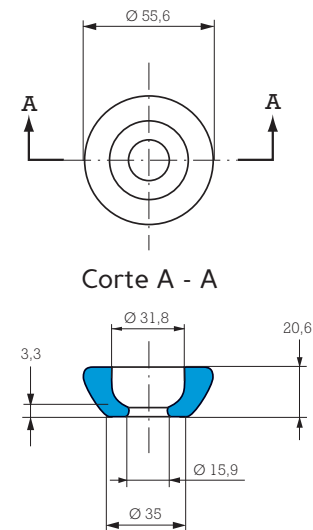
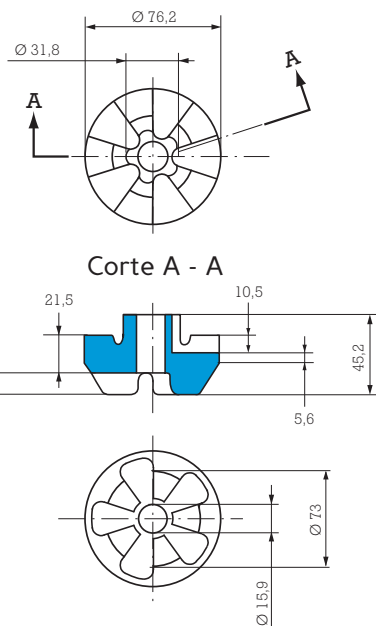


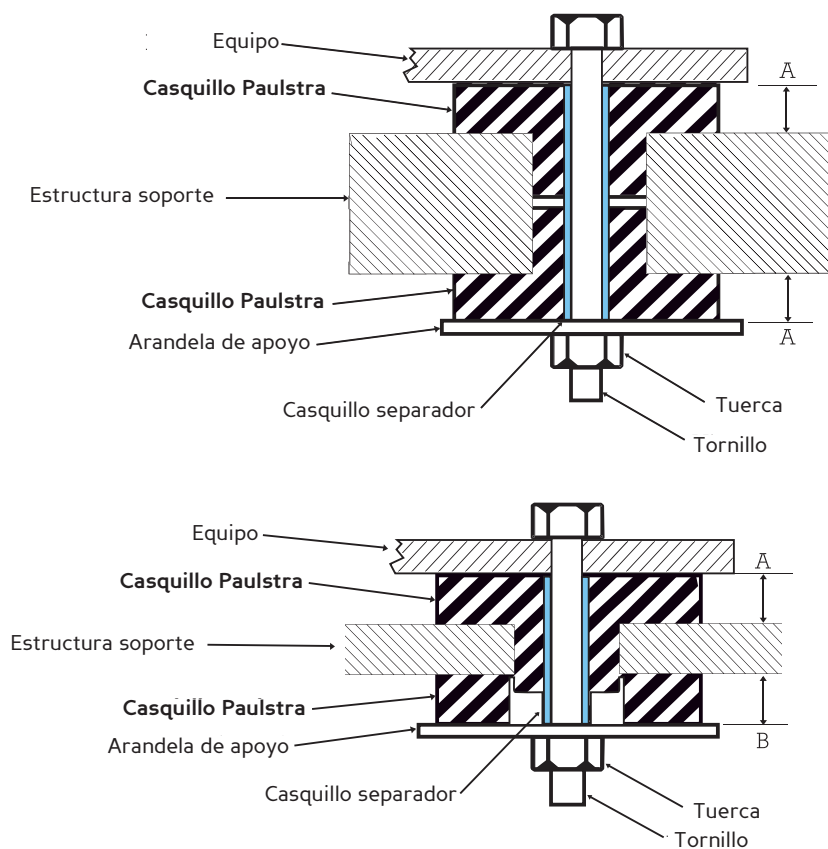
Fig. 4

# Características técnicas

Conjunto Referencia Paulstra Referencia Barry Controls *	Color	Fig.	Rango de utilización		Conjunto Referencia Paulstra Referencia Barry Controls *	Color	Fig.	Rango de utilización	
			Carga min. (daN)	Carga max. (daN)				Carga min. (daN)	Carga max. (daN)
530907 13 / 530908 13 WR1-030 / WB1-030	azul	1	0,4	1,8	530907 33 / 530908 33 WR3-030 / WB3-030	azul	2	2,7	9
530907 14 / 530908 14 WR1-040 / WB1-040	marrón	1	0,9	2,7	530907 34 / 530908 34 WR3-040 / WB3-040	marrón	2	3,2	10,5
530907 15 / 530908 15 WR1-050 / WB1-050	negro	1	1,4	3,6	530907 35 / 530908 35 WR3-050 / WB3-050	negro	2	4,5	11,4
530907 16 / 530908 16 WR1-060 / WB1-060	gris	1	2,3	5,4	530907 36 / 530908 36 WR3-060 / WB3-060	gris	2	6,8	16
530907 43 / 530908 43 WR4-030 / WB4-030	azul	3	4,5	16	530907 63 / 530908 63 WR6-030 / WB6-030	azul	4	27	55
530907 44 / 530908 44 WR4-040 / WB4-040	marrón	3	9	23	530907 64 / 530908 64 WR6-040 / WB6-040	marrón	4	50	73
530907 45 / 530908 45 WR4-050 / WB4-050	negro	3	13,6	27	530907 65 / 530908 65 WR6-050 / WB6-050	negro	4	61	114
530907 46 / 530908 46 WR4-060 / WB4-060	gris	3	18	74	530907 66 / 530908 66 WR6-060 / WB6-060	gris	4	73	159

\* Referencias Barry Controls citadas a título indicativo.

## Montaje



Dimensiones de instalación (mm)		
	A	B
530907 1*	-	5,8
530908 1*	5,8	-
530907 2*	-	7,6
530908 2*	7,6	-
530907 3*	-	11,4
530908 3*	8,4	-
530907 4*	-	19,1
530908 4*	31,75	-