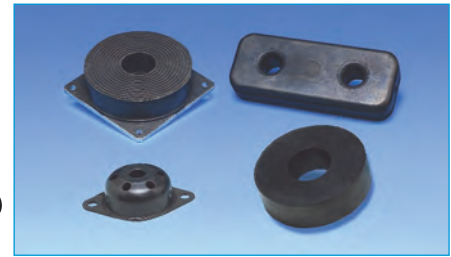
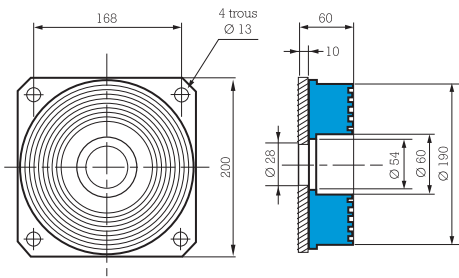




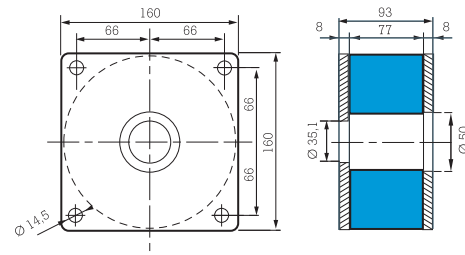
CALAS Y TAMPONES



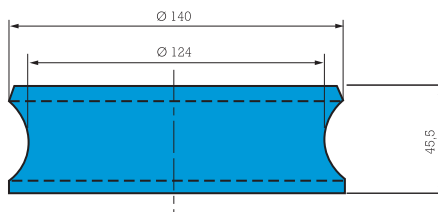
Referencia : **514202** - Dureza : 75 - Carga en Compresión : 5000 daN - Flecha : 8 mm



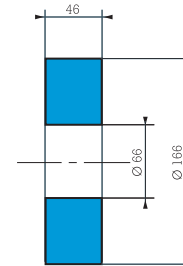
Referencia : **534501** - Dureza : 60 - Carga en Compresión : 2500 daN - Flecha : 15 mm
Cizallamiento : 300 daN - Flecha : 10 mm



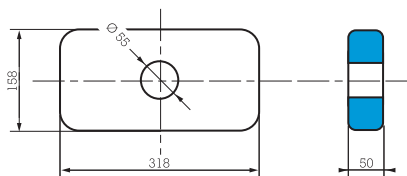
Referencia : **813501** - Dureza 60 - Carga en Compresión : 1000 daN - Flecha : 4 mm



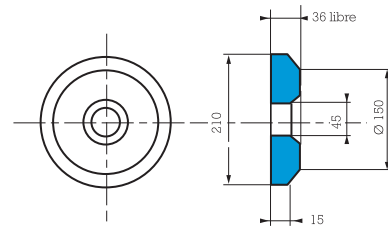
Referencia : **817505** - Dureza 60 - Carga en Compresión : 1500 daN - Flecha : 5 mm



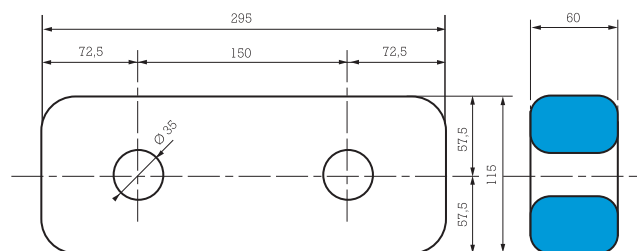
Referencia : **813506** - Dureza 60 - Carga en Compresión : 4 000 daN - Flecha : 2,4 mm



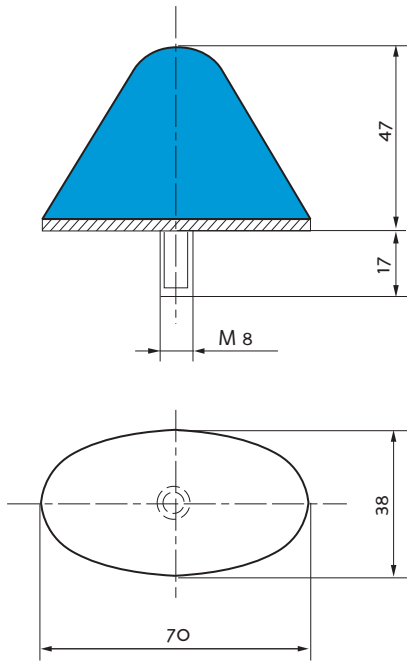
Referencia : **817605** - Dureza 60 - Carga en Compresión : 2 000 daN - Flecha : 1,4 mm



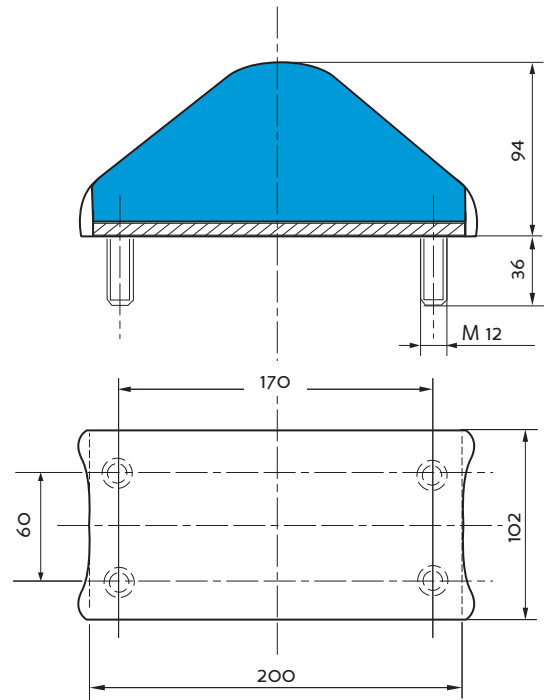
Referencia : **813504** - Dureza 60 - Carga en Compresión : 3000 daN - Flecha : 9 mm



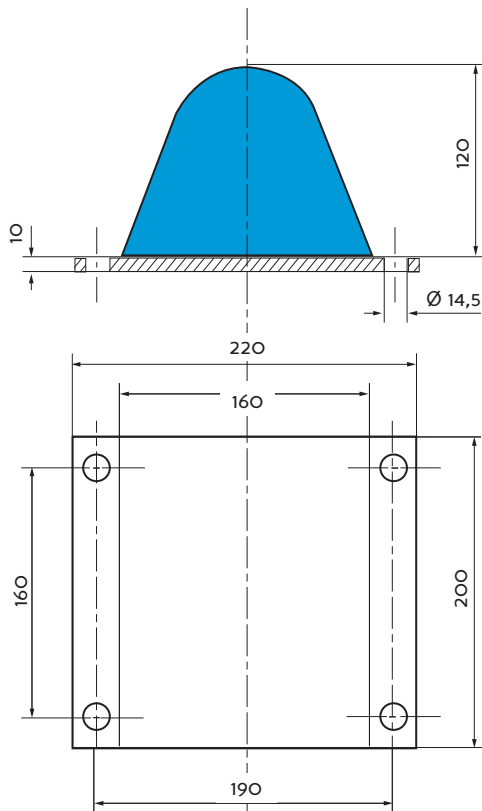
Para saber la disponibilidad de piezas, consulte nuestra tarifa.



Flecha : 14 mm
 Carga máx : 150 daN
 Referencia **512389**

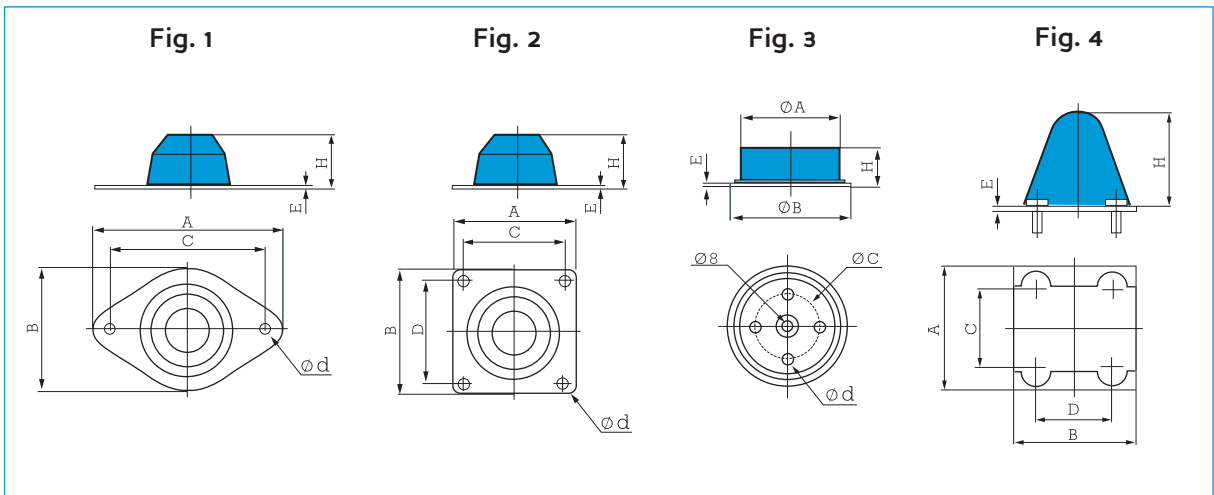


Flecha : 35 mm
 Carga máx : 3 000 daN
 Referencia **519186**



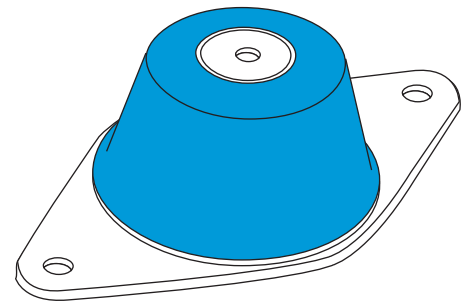
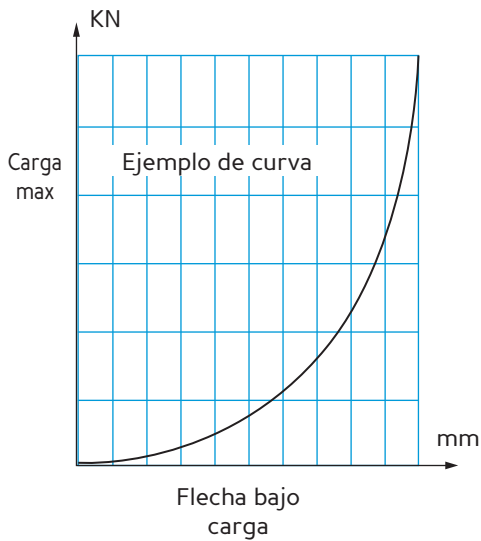
Flecha : 45 mm
 Carga máx : 4 800 daN
 Referencia **512991**

Para saber la disponibilidad de piezas, consulte nuestra tarifa.



Ver también gama Topes

Referencia	Fig.	A (mm)	B (mm)	C (mm)	D (mm)	E (mm)	H (mm)	Flecha bajo Carga(mm)	Carga Max (KN)	Ø d (mm)
E1V-3245-04	4	135	125	106	85	5	110		50	M10
E1V-3568-01	3	126		80		3	36	10	59	5/16 or M8
E1V-3892-01	2	196	140	174	118	5	85	40	25	13
E1V-3914-01	1	170	110	140		3	40	25	20	15
E1V-3921-01	1	170	110	140		3	50	31	28	15
E1V-3922-01	2	180	180	148	148	6	56	32	60	15
E1V-3927-01	1	170	110	140		3	40	25	28,5	15
E1V-3931-01	2	110	110	92	92	3	90		26	9
E1V-3932-01	1	170	110	140		3	30	15,5	50	15
E1V-3940-01	1	170	88	140		3	20	10	30	15
E1V-4031-01	1	170	110	140		3	65	41	25	15
E1V-4059-11	1	234	125	200		5	70	40	51,2	14
519805	1	170	110	140		3	50	31	28	15
519830	2	100	110	80	90	3	62	25	12,5	11



- Ventajas :**
- placa deslizante
 - tope mecánico integrado
 - rigidez progresiva